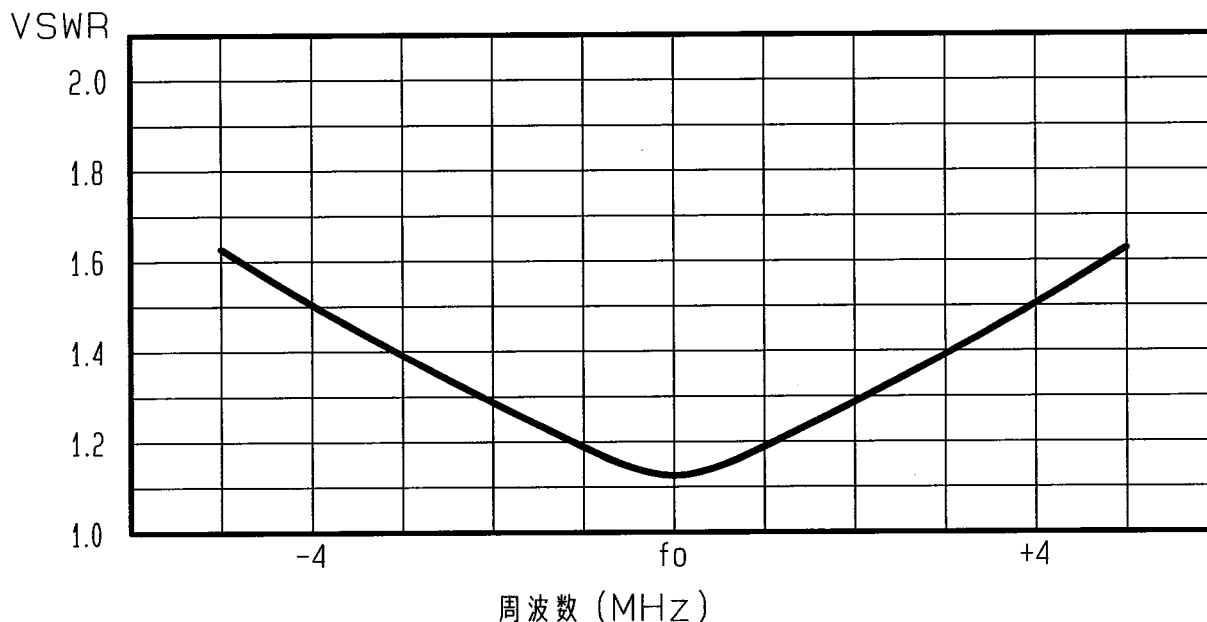


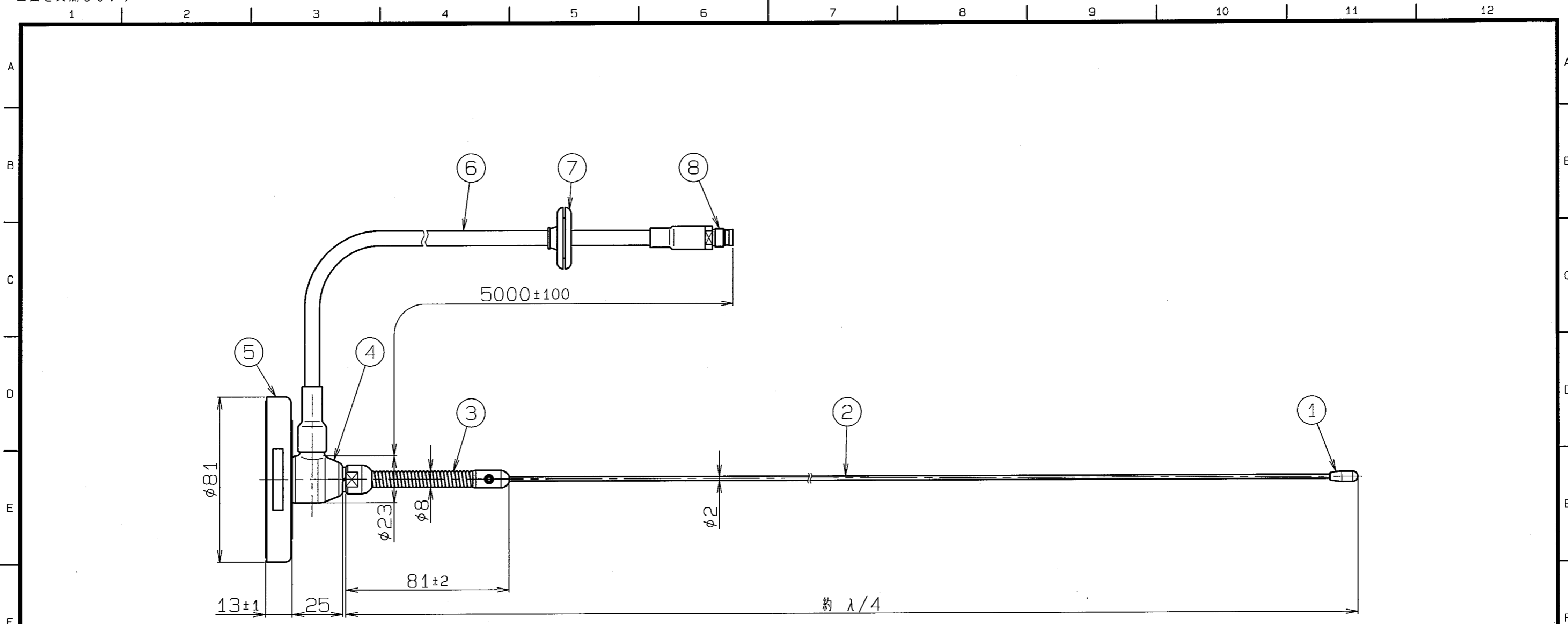
アンテナ仕様書

	仕様項目	仕様内容
1	型式	容量接地型 $\lambda/4$ ホイップアンテナ
2	型名	MG-150-1B-09
3	用途	移動局車載用
4	使用周波数	140~170MHz内の-指定周波数
5	入力インピーダンス	公称 50 Ω
6	V S W R	中心周波数にて1.5以下
7	絶対利得	公称 2.15dB
8	指向性	垂直偏波 水平面内公称無指向性
9	絶縁抵抗	給電点にて乾燥時 DC500Vにて500M Ω 以上
10	耐電圧	給電点にて乾燥時 AC1000V1分間加え異常ないこと
11	給電部接続	アタッチメントコネクタ
12	給電ケーブル	5D-2V 5m
13	質量	約 0.8kg
14	取付方法	マグネット取付
15	取付場所	ルーフトップ
付属品 付属シール 1枚 取扱説明書 1部 コードホルダー 3個		

■ 周波数特性<例>



型名	MG-150-1B-09	図番	M1-B221-M00
担当	小島 H20.7.18	検図	伊川 H20.7.18
		承認	伊川 H20.7.18
日本アンテナ株式会社			



部番 ITEM	名 DESCRIPTION	個数 QUANTITY	材 MATERIAL	質・処 TREATMENT	理 REASON	部 PART	品 DRAWING NO.	図 FIG.	番 NO.	備 備考	考 NOTE
8	アタッチメントコネクタ	1									
7	グロメット	1	EPDM								黒色
6	50-2V	1									黒色
5	マグネットカバーベース	1	AES								黒色
4	給電部	1	PP他								黒色
3	スプリング	1	SUS								
2	エレメント	1	SUS								
1	トップ	1	EPDM								黒色

SCALE	DESIGNED	DRAWN	INSPECTED	APPROVED	DESCRIPTION
1:2	担当 小島	製 津上	検 (幸)	承認 (川)	品名 150MHz帯車載用マグネット型アンテナ
	2009.6.29	製図 2009.6.29	検図 2009.6.29	承認 2009.6.29	MG-150-1B-09 外觀図
単位 DIM m・m	質量 MASS	日本アンテナ株式会社			DRAWING NO.
MICRO CADAM		NIPPON ANTENNA CO., LTD.			図番 M1-B221-H01

許容差の区分 COMMON TOLERANCE	許容差の区分 COMMON TOLERANCE
±10 ±0.1 ±0.2 ±0.4 ±	±10 ±0.1 ±0.2 ±0.4 ±
±25 ±0.15 ±0.3 ±0.6 ±	±25 ±0.15 ±0.3 ±0.6 ±
±80 ±0.25 ±0.5 ±1.0 ±	±80 ±0.25 ±0.5 ±1.0 ±
±250 ±0.4 ±0.8 ±1.5 ±	±250 ±0.4 ±0.8 ±1.5 ±
±1000 ±1.0 ±2.0 ±6.0 ±	±1000 ±1.0 ±2.0 ±6.0 ±

符号 SYM	日付 DATE	変更記事 REVISION RECORD	担当 DESIGNED	承認 APPROVED
△				
△				
△				
△				